

Stromwandler Current Transformer Transformateur de courant TMAX T5

- Stromwandler für kompakte Leistungsschalter
- Dreiphasige Ausführung
- Vergossen in Polyurethan
- Platzsparend
- Einfache Montage
- Zugelassen für amtliche Eichung
- Current transformer for compact circuit-breakers
- Three-phase design
- Moulded in Polyurethane
- Minimum space requirement
- Easy installation
- Approved for official calibration
- Transformateur de courant pour disjoncteurs compacts
- Exécution triphasée
- Coulé dans le Polyurethane
- Faible encombrement
- Installation facile
- Autorisé pour étalonnage officiel

Technische Daten

Höchste Betriebsspannung	0.72 kV
Prüfspannung	3.0 kV
Frequenz	50/60 Hz
Sekundärstrom	5 oder 1 A
Thermischer Dauerstrom	105% I_{pr}
Thermischer Kurzzeitstrom	60 I_{pr} 1s

Technical data

Highest operating voltage	0.72 kV
Test voltage	3.0 kV
Frequency	50/60 Hz
Secondary current	5 or 1 A
Continuous thermal current	105% I_{pr}
Short-time thermal current	60 I_{pr} 1s

Spécifications

Tension de service maximale	0.72 kV
Tension d'essai	3.0 kV
Fréquence	50/60 Hz
Courant secondaire	5 ou 1 A
Courant thermique continu	105% I_{pr}
Courant de court-circuit thermique	60 I_{pr} 1s



Current and voltage – our passion

PFIFFNER
Messwandler AG

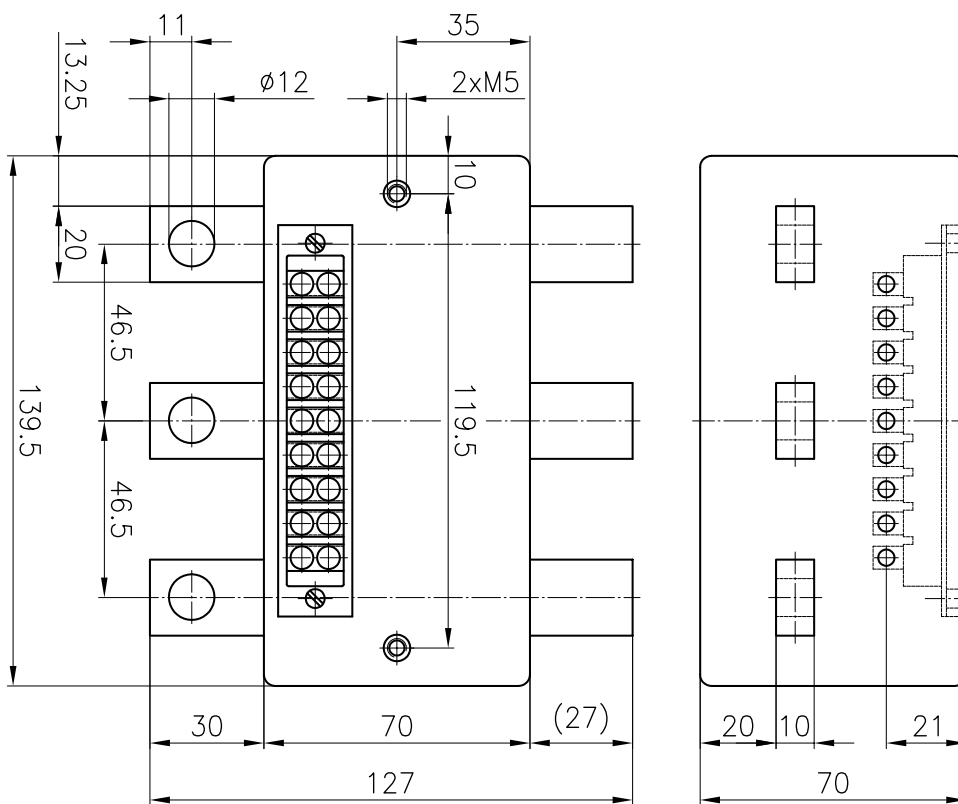
5042 Hirschthal / Suisse
www.pfiffner-group.com

HV HIGH VOLTAGE

MV MEDIUM VOLTAGE

LV LOW VOLTAGE

TMAX T5 3P



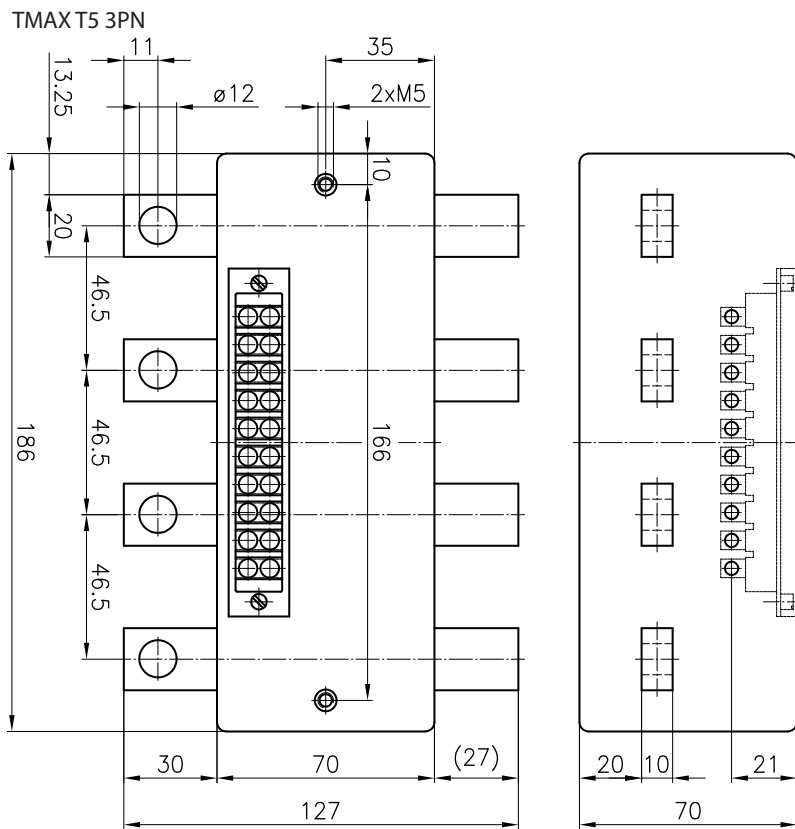
Enthält 3 Stromwandler (1 pro Phase).
 Contains 3 current transformers (1 per Phase).
 Contient 3 transformateurs de courant (1 par phase).

Primärschiene: Cu vernickelt
 Primary busbars: Cu Nickel plated
 Barre primaire: Cu nickelé

Sekundärklemmen: max. 6 mm²
 Secondary terminals: max. 6 mm²
 Bornes secondaires: max. 6 mm²

Leistung / Performance / Performance

100/5 A	2VA, cl. 0.5
150/5 A	2VA, cl. 0.5
200/5 A	2VA, cl. 0.5S
250/5 A	2VA, cl. 0.5S
300/5 A	2VA, cl. 0.5S
400/5 A	2VA, cl. 0.5S
600/5 A	2VA, cl. 0.5S
100/1 A	2VA, cl. 0.5
150/1 A	2VA, cl. 0.5
200/1 A	2VA, cl. 0.5S
250/1 A	2VA, cl. 0.5S
300/1 A	2VA, cl. 0.5S
400/1 A	2VA, cl. 0.5S
600/1 A	2VA, cl. 0.5S



Enthält 3 Stromwandler (1 pro Phase).
 Contains 3 current transformers (1 per Phase).
 Contient 3 transformateurs de courant (1 par phase).

Die Spannungssignale der 4 Primärleiter sind auf die Klemmleiste geführt.
 The voltage signals of the 4 primary conductors are accessible at the terminal block.
 Les signaux de tension des 4 barres primaires sont accessibles au bloc de jonction.

Primärschiene: Cu vernickelt
 Primary busbars: Cu Nickel plated
 Barre primaire: Cu nickelé

Sekundärklemmen: max. 6 mm²
 Secondary terminals: max. 6 mm²
 Bornes secondaires: max. 6 mm²

Leistung / Performance / Performance

100/5 A	2VA, cl. 0.5
150/5 A	2VA, cl. 0.5
200/5 A	2VA, cl. 0.5S
250/5 A	2VA, cl. 0.5S
300/5 A	2VA, cl. 0.5S
400/5 A	2VA, cl. 0.5S
600/5 A	2VA, cl. 0.5S
100/1 A	2VA, cl. 0.5
150/1 A	2VA, cl. 0.5
200/1 A	2VA, cl. 0.5S
250/1 A	2VA, cl. 0.5S
300/1 A	2VA, cl. 0.5S
400/1 A	2VA, cl. 0.5S
600/1 A	2VA, cl. 0.5S